

2023年12月26日  
SCSK株式会社

## マツダ株式会社が「MAZDA MX-30 Rotary-EV」に SCSKの「QINeS-BSW」を採用 ～電動駆動ユニット開発の内製化を推進～

SCSK株式会社(本社:東京都江東区、代表取締役 執行役員 社長 當麻 隆昭、以下 SCSK)は、マツダ株式会社(本社:広島県安芸郡府中町、代表取締役社長兼 CEO:毛籠 勝弘、以下 マツダ)の「MAZDA MX-30 Rotary-EV」に、SCSKの「QINeS-BSW」が採用された事をお知らせいたします。

### 1. 背景・課題

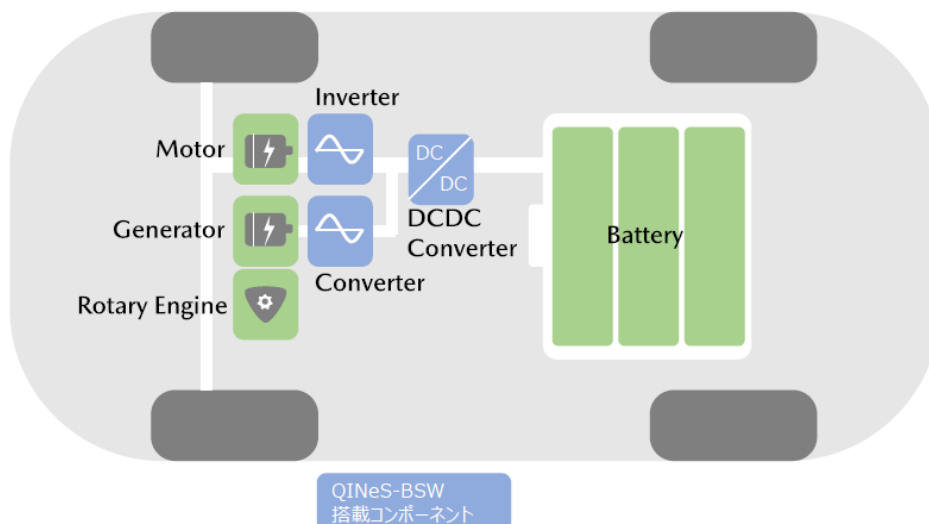
近年、自動車は価値観やニーズの多様化から、急速に高機能化が進み、その機能のほとんどがソフトウェアによって実現されており、ソフトウェアの重要性が高まっています。それに伴い、車載 ECU(Electronic Control Unit: 電子制御ユニット)数が増加し、ソフトウェアの開発規模も増加しています。この課題に対応するために、多くの完成車メーカーは、サプライヤからソフトウェア・ハードウェアの一括採用を進めてきましたが、ブラックボックス化が進み、昨今の自動車開発技術の加速度的な向上への対応が困難となっていました。

### 2. 採用の経緯・概要

マツダとSCSKはソフトウェアとハードウェアを分離調達し、電動駆動ユニット開発の内製化推進にむけて、2019年より日本初の AUTOSAR 準拠の国産車載ベースソフトウェア「QINeS-BSW」の適合検証を開始し、「QINeS-BSW」をマツダ仕様の「MNOS<sup>※1</sup>」に対応させ、ロータリーエンジンを発電機として使用するプラグインハイブリッド「MAZDA MX-30 Rotary-EV」に採用されました。

今後は、次世代電動駆動ユニットの開発に拡大・適用させ、内製化推進を支援していきます。

※1 Mazda Network Operating System の略称



### 3. 「MAZDA MX-30 Rotary-EV」概要

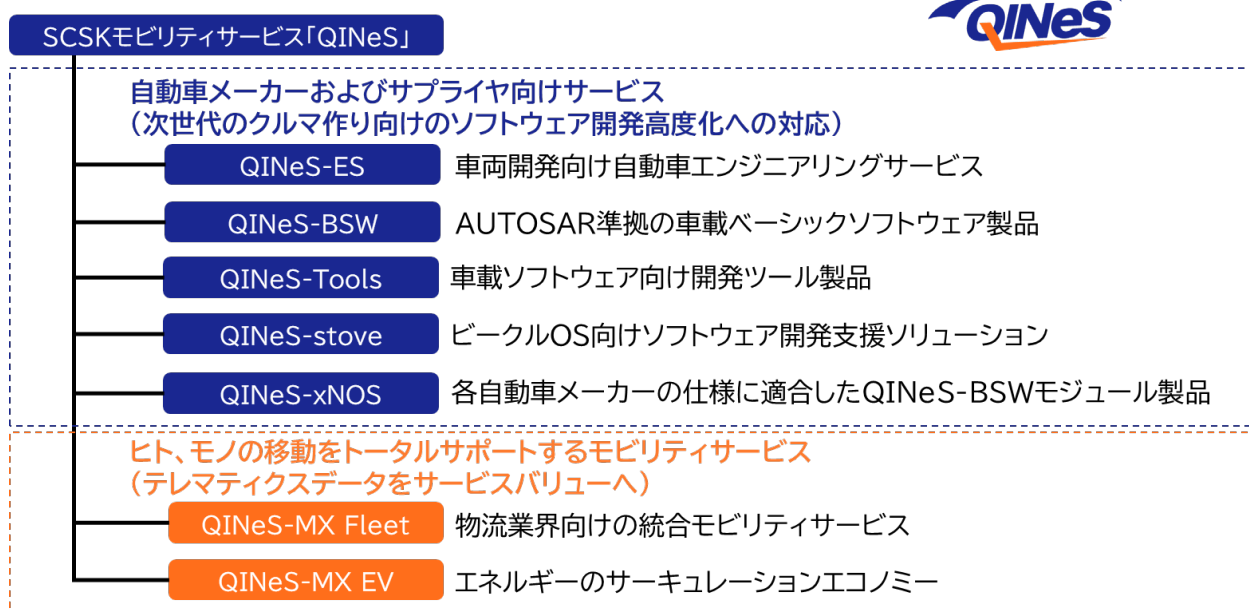
「MAZDA MX-30 Rotary-EV」は、日常の幅広いシーンにおいてバッテリーEVとして使える 107km の EV 走行距離<sup>※2</sup>を備え、ロータリーエンジンの発電によってさらなる長距離ドライブにも対応、さらに、その走行の全てをモーターで駆動する独自のプラグインハイブリッドモデルです。

※2 107km の EV 走行距離:日本仕様での「EV 走行換算距離(等価 EV レンジ)」。定められた試験条件下での数値であり、実際の走行条件等により異なります。また、ドライバーが急加速を意図してアクセルペダルをある一定の位置以上に深く踏み込んだ場合(一般的な AT 車におけるキックダウンスイッチの機能に相当)などは、必要な出力を得るために発電システムが作動して発電を行うことがあります。

### 4. SCSKモビリティサービス「QINeS」が提供する製品およびサービス

SCSKは、モビリティサービスとして、ソフトウェア Tier1 およびモビリティサービス領域のサービス提供を強化しています。

#### ■SCSKモビリティサービス「QINeS」ブランド体系図



#### 本件に関するお問い合わせ先

【製品・サービスに関するお問い合わせ先】

SCSK株式会社

モビリティ事業グループ

モビリティシステム第二事業本部

E-mail:[mobility2-info@scsk.jp](mailto:mobility2-info@scsk.jp)

【報道関係お問い合わせ先】

SCSK株式会社

サステナビリティ推進・広報本部 広報部 土岐

TEL:03-5166-1150

※ 掲載されている製品名、会社名、サービス名はすべて各社の商標または登録商標です。